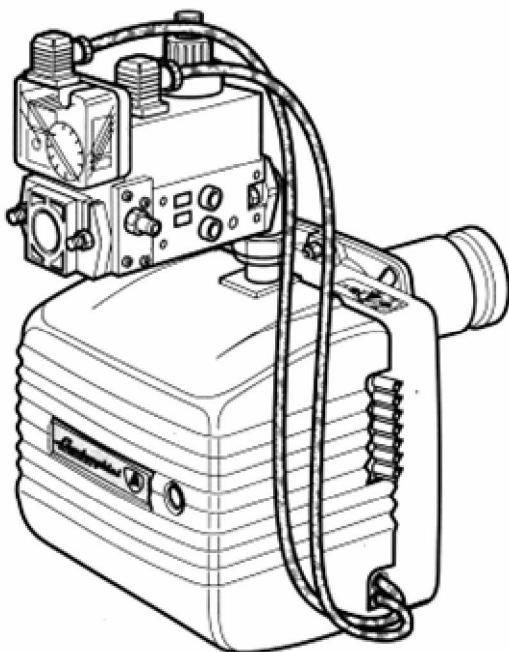




Lamborghini
CALORECLIMA



EM

ГАЗОВЫЕ ГОРЕЛКИ

EM3, EM6, EM9-E

Монтаж, применение, уход и содержание
Внимательно прочитайте данную инструкцию,
так как в ней содержатся необходимые сведения и рекомендации по эксплуатации
и уходу. Сохраните эту инструкцию и пользуйтесь ей каждый раз, когда у Вас
возникнут какие – либо вопросы.

Монтаж горелки должен производиться только специалистом,
отвечающим за надежную и безопасную работу горелки.



Lamborghini
CALORECLIMA

“Ламборгини Калореклима” является одной из первых итальянских фирм, которая получила сертификацию своей системы качества в соответствии с международными нормами. EN 29001 – ИСО 9001



Газовые горелки с высоким к.п.д. прошли европейские испытания на соответствие и соответствуют самым жестким нормам безопасности и производительности.



ГАЗОВЫЕ ГОРЕЛКИ

<i>СОДЕРЖАНИЕ</i>
Общие положения
Описание
Размеры – основные комплектующие
Технические характеристики – графики работы
Графики давления / расхода газа
Монтаж на котел
Размеры пламени
Положение электродов
Электрические соединения
Цикл работы
Подключение газа
Работа на различных видах газа
Уход и содержание
Неполадки и их устранение



ОБЩИЕ ПОЛОЖЕНИЯ

- Настоящее руководство является важной и неотъемлемой частью продукции и должно быть вручено монтажнику.

Внимательно прочесть предупреждения в данных инструкциях, так как в них содержатся важные сведения по безопасности монтажа, эксплуатации и обслуживания.

Аккуратно хранить данное руководство для консультации в дальнейшем. Монтаж горелки следует поручить квалифицированному персоналу и выполнять, с соблюдением действующих норм и инструкций изготовителя. Ошибки в монтаже могут привести к травмам людей и животных и материальному ущербу, за которые не несет ответственности.

- Данную горелку следует использовать только, по указанному в руководстве, назначению.

Изготовитель не несет ответственности за ущерб, вследствие ошибочного или нерационального использования, а также применения не по назначению.

- До проведения любой операции по очистке и обслуживанию, следует отключить горелку от сети питания рубильником установки или специальными отсечными органами.

- В случае неисправности и/или сбоев в работе горелки. Ее следует отключить, и воздержаться от попыток ремонта или прямого вмешательства.

Обращаться, исключительно, к квалифицированному персоналу.

Ремонт горелки должен проводиться только сервисным пунктом, уполномоченным формой-изготовителем, и с использованием только оригинальных запчастей.

Несоблюдение, вышеизложенного, может нарушить безопасность горелки.

Для гарантии эффективности горелки и ее правильной работы необходимо придерживаться указаний изготовителя и обращаться к квалифицированному персоналу для проведения планового обслуживания горелки.

- Если принято решение не пользоваться больше горелкой, необходимо обезопасить те ее части, которые могут оказаться источником опасности.
- Перевод горелки с одного типа газа (природный или сжиженный) на газ другого типа выполняется исключительно квалифицированным персоналом.
- Перед запуском горелки, квалифицированным персоналом должен быть проведены следующие проверки:

А) характеристики паспортной таблички соответствуют характеристикам электросети и сети подачи газа;

Б) калибровка горелки соответствует мощности котельной установки;

В) подача воздуха сгорания и отвод дыма выполнены правильно и отвечают действующим нормам;



Г) обеспечивается нужная подача воздуха и нормальное обслуживание горелки.

- Каждый раз, при открытии газового крана, выждать несколько минут и только затем зажигать горелку.
- До проведения любой операции, при которой требуется демонтаж горелки или открытие смотровых проемов, вначале отключить электропитание и закрыть газовые краны.
- Не размещать сосуды с воспламеняющимися веществами в помещении, где расположена горелка.
- Почувствовав запах газа, ни в коем случае, не включать (не трогать) электрические выключатели. Открыть двери и окна. Закрыть газовые краны. Вызвать квалифицированный персонал.
- Помещение с горелкой должно открываться наружу. А проемы должны отвечать местным действующим нормам. В случае сомнений, относительно циркуляции воздуха... необходимо прежде всего, измерить содержание CO_2 , когда горелка работает с максимальной мощностью, а помещение вентилируется только через проемы для подачи воздуха на горелку; затем содержание CO_2 измеряют повторно с открытой дверью.

Значения CO_2 , замеренные в двух случаях, не должны намного отличаться между собой.

Если в помещении находится более одной горелки и более одного вентилятора, то эту проверку выполняют при одновременной работе всех приборов.

- Никогда не перекрывать воздушные отверстия в помещении с горелкой, отверстия забора для вентилятора горелки и все воздухопроводы и вентиляционные и рассеивающие решетки, во избежание следующего:
 - образование токсичных/взрывчатых газовых смесей в воздухе помещения в горелкой;
 - недостаточность воздуха сгорания, вследствие чего, работа горелки становится опасной, неэкономичной и загрязняющей.
- Горелку следует всегда защищать от дождя, снега и мороза.
- Помещения с горелкой необходимо содержать в чистоте, не допуская наличия летучих частиц, которые могут попасть внутрь вентилятора и засорить внутренние каналы горелки или насадки сгорания. Пыль чрезвычайно опасна, особенно, если она оседает на лопастях вентилятора, так как при этом она затрудняет вентиляцию и вызывает загрязнение при сгорании. Пыль, может также осесть на задней стороне диска стабилизации пламени в насадке сгорания, что приводит к обеднению смеси воздух-топливо.
- На горелку следует подавать тот тип топлива, для которого она предназначена, и который указан на паспортной табличке и в технических характеристиках настоящего руководства.
 - линия подачи топлива на горелку должна быть абсолютно герметичной и жесткого типа.



Кроме того, она должна укомплектовываться всеми механизмами контроля и защиты, которые требуются по местным действующим правилам.

Обращать максимальное внимание на то, чтобы никакие посторонние вещества не попали в линию при монтаже.

- Проверить, что подключаемое электропитание соответствует характеристикам паспортной таблички и данного руководства.

Горелку следует правильно подсоединить к эффективной заземляющей системе, согласно действующим нормам. В случае сомнений в эффективности, обратиться к квалифицированному персоналу, который проверит заземление.

Никогда не путать кабели нейтрали с кабелями фазы.

Горелку можно подсоединять к электросети соединением штепсель-розетка только, если это соединение имеет такую конфигурацию, при которой невозможно перепутать фазу и нейтраль.

Установить рубильник на щите управления для установки нагрета, как требуется действующим законодательством.

Вся электросистема, в целом, и сечения кабелей, в частности, должны соответствовать максимальной потребляемой мощности, указанной на паспортной табличке горелки и в настоящем руководстве.

Если кабель питания горелки дефектен, его может заменить только квалифицированный персонал.

Ни в коем случае не касаться горелки мокрыми частями тела или, не надев обуви.

Никогда не растягивать (прилагать усилия) кабели питания и располагать их вдалеке от источников тепла.

Применяемые кабели должны иметь такую длину, чтобы можно было открыть горелку и дверь котла.

Все электросоединения выполняются исключительно квалифицированным персоналом, при этом, следует строго соблюдать действующие нормы по электричеству.

- Распаковав все оборудование, следует проверить содержимое упаковок и убедиться, что оно не было повреждено во время транспортировки.

В случае сомнений, не пользоваться горелкой, а обратиться к поставщику.

Упаковочный материал (деревянный клетки, картон, пластиковые мешки, пенопласт и пр.) могут загрязнять окружающую среду, они потенциально опасны, если их оставить без надзора. Следует рассортировать их и поместить в специально отведенные для этого места.



Lamborghini
CALORECLIMA

ОПИСАНИЕ

Эти горелки работают на газо-воздушной смеси, подающейся на насадку сгорания. Они работают по принципу ВКЛ/ВЫКЛ. Горелки полностью автоматизированы и снабжены системой контроля, гарантирующей максимальную безопасность. Их можно подсоединить к любому типу топки, как под давлением, так и в депрессионном состоянии, как того требуют условия работы.

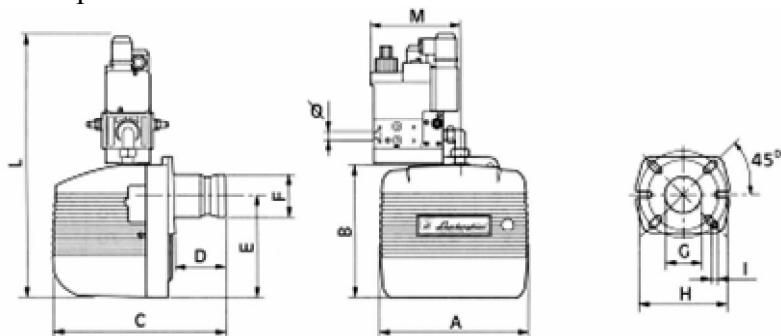
Газовая часть сделана таким образом, что горелка может работать и при очень низком давлении.

Эти горелки сделаны так, что любой их компонент легко доступен для инспекции без отключения от газовой сети.

Кожух горелки полностью обеспечивает полную защиту и звуковую изоляцию.

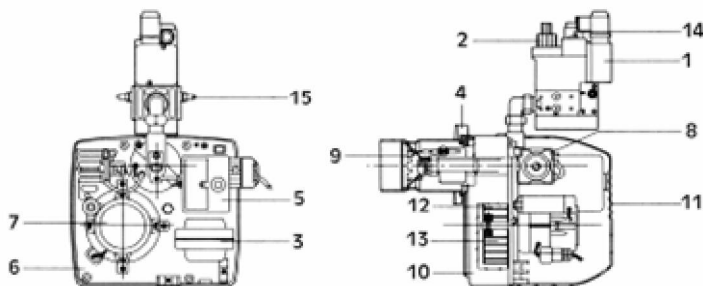


Размеры мм



Модель	A	B	C	D		E	ØF	ØG	ØH		I	L	M	Ø
				min	max				min	max				
EM 3-E	250	215	305	-	90	160	80	85	135	160	M8	410	195	1/2
EM 6-E	280	247	342	-	90	195	80	85	135	160	M8	445	195	1/2
EM 9-E	280	247	417	40	140	195	90	95	135	160	M8	445	195	3/4

Основные комплектующие



- | | |
|-------------------------------|-------------------------------------|
| 1. Предохранительный клапан | 8. Предохранительный клапан воздуха |
| 2. Рабочий клапан | 9. Насадка сгорания |
| 3. Трансформатор зажигания | 10. Корпус горелки |
| 4. Фланец соединения с котлом | 11. Кожух |
| 5. Блок управления | 12. Воздушная заслонка |
| 6. Станина | 13. Вентилятор |
| 7. Двигатель | 14. Предохранительный клапан |
| | 15. Точка измерения давления |



ТЕХНИЧЕСКИЕ ХАРАКТЕРИСТИКИ

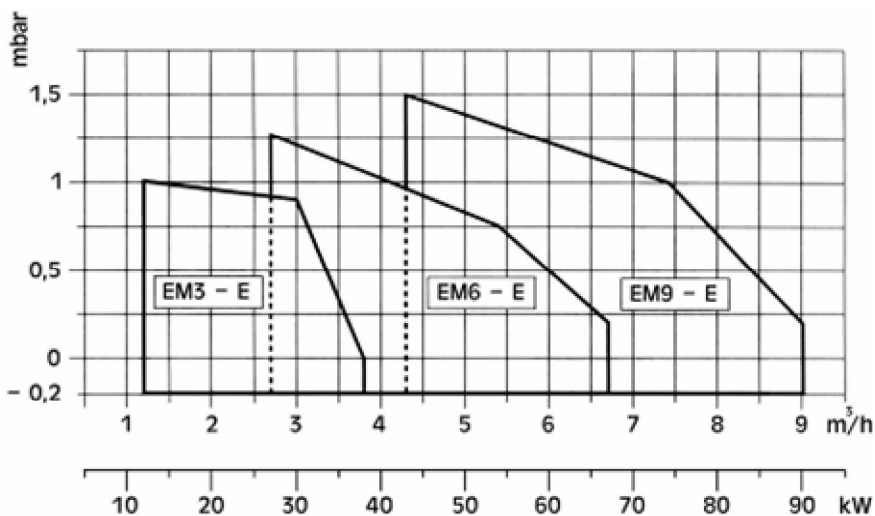
Модель	Расход газа		Тепловая мощность		Общая потребл. мощность	Однофазный мотор 2800 об/мин.	
	Пропан бутан	Газ метан	кВт	ккал/час			Питание
	м ³ /ч	м ³ /ч					
EM3-E	0,42-1,35	1,19-3,79	11,9-37,7	10.234-32.422	280	50	230V – 50Yz
EM6-E	0,96-2,38	2,71-6,69	27-66,6	23,220-57,276	300	70	
EM9-E	1,5-3,2	4,32-9	43-89,5	36,980-76,970	300	70	

Категория: 2 Hz+

Номинальное давление газа: природный газ 20 мбар – В/Р 30 мбар

Трансформатор: 8 КВ – 20МА

ГРАФИКИ РАБОТЫ



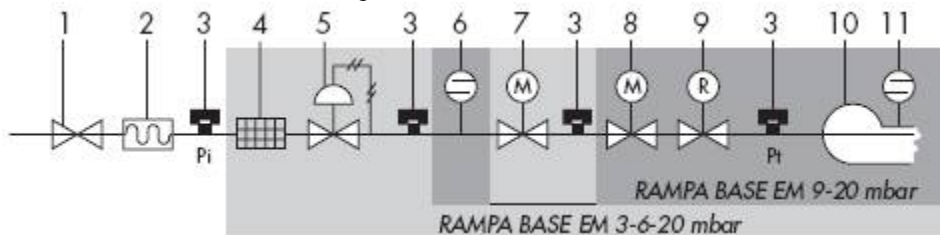
Цифры показывают расход в м³/час, при контрдавлении, в мбар, в камере сгорания.



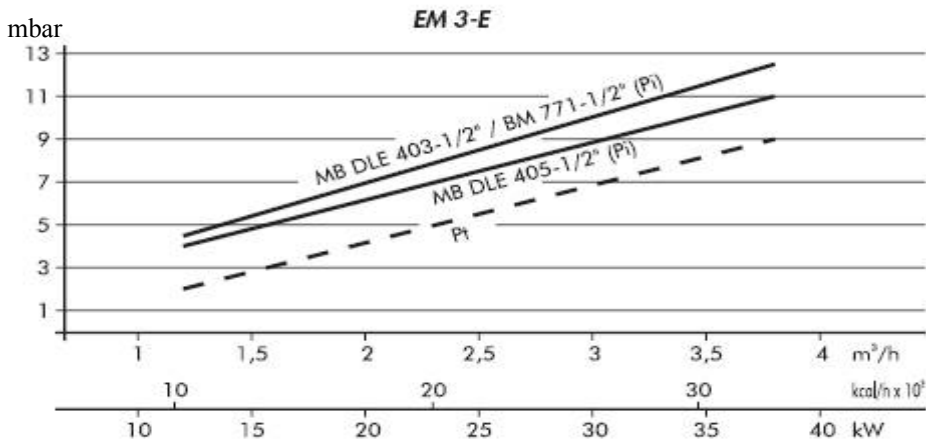
ГРАФИКИ ДАВЛЕНИЯ / РАСХОД ГАЗА

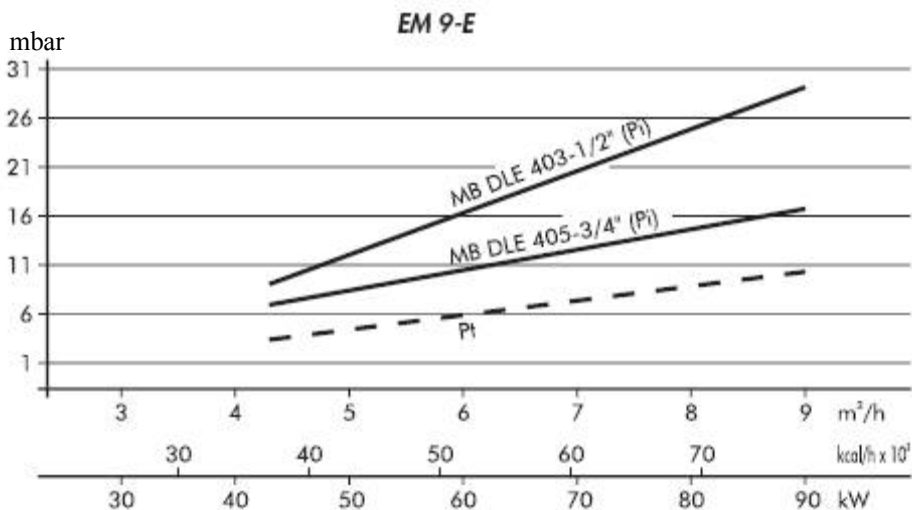
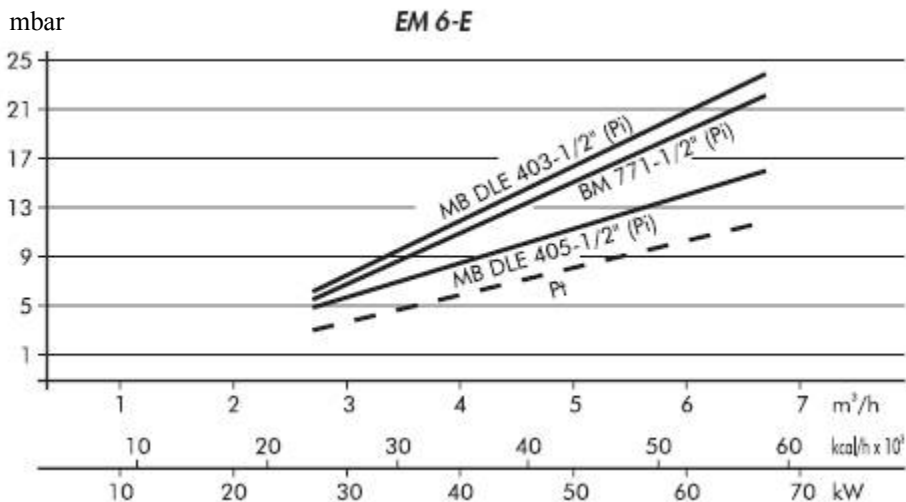
Цифры показывают давление газа в мбар, в различных точках газопровода, необходимое для достижения определенного расхода в м³/час. Давление измеряется при работающей горелке и при давлении 0 мбар в камере сгорания. Если камера сгорания под давлением, то необходимое давление газа будет таким, как приведено в таблицах, плюс величина давления в камере.

Стандартная схема газового блока



1. Перекрывающий кран, выдерживающий нагрузку в 1 бар и потерю нагрузки, равную <0,5 мбар.
2. Антивибрационное соединение.
3. Точка замера давления.
4. Газовый фильтр.
5. Регулятор давления газа.
6. Контрольное устройство минимального давления газа (прессостат).
7. Электроклапан безопасности класса А. Время отключения < 1".
8. Электроклапан безопасности класса А. Время отключения < 1".
9. Регулирующее устройство, соединенное, как правило, с электроклапаном 7 и 8.
10. Головка сгорания.
11. Контрольное устройство минимального давления газа (прессостат).





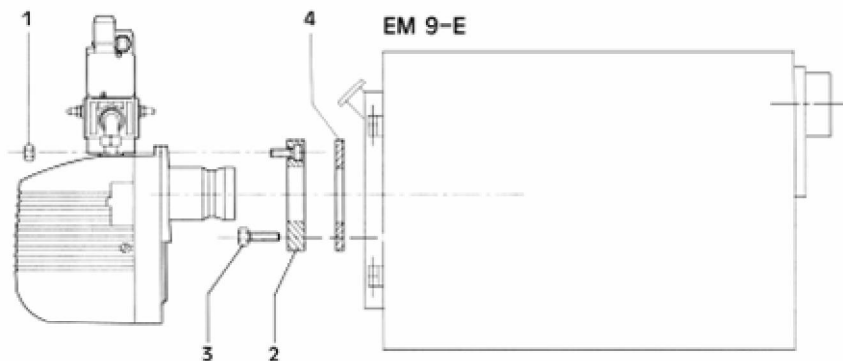
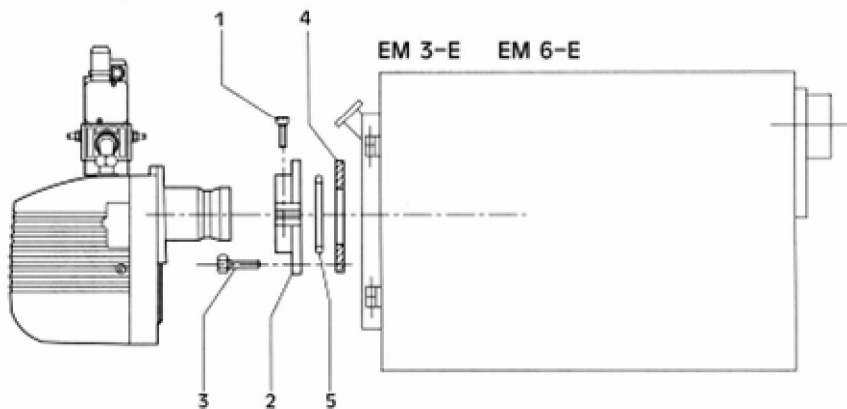
Обозначения:

Pi Давление на входе (насадка сгорания + линия подачи газа)

Pt Давление у насадки сгорания



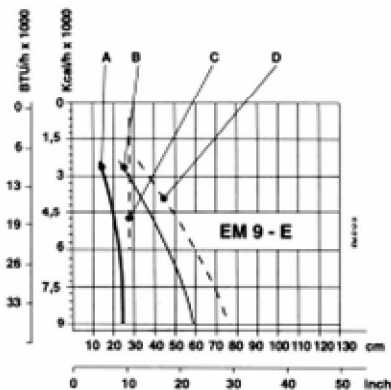
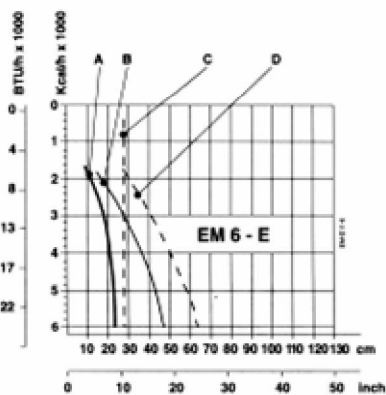
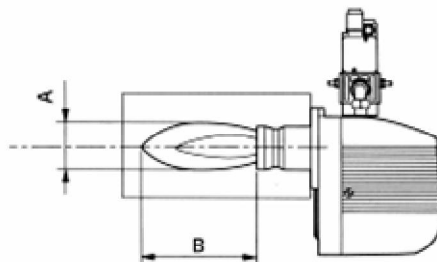
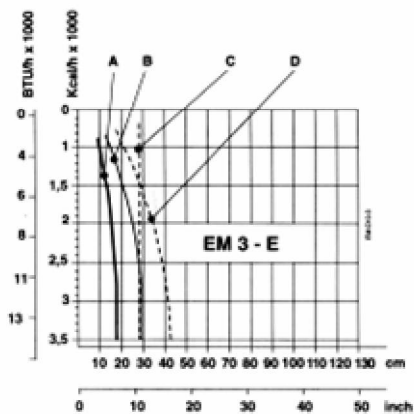
МОНТАЖ НА КОТЕЛ



Закрепить фланец 2 на котле при помощи 4-х винтов 3, установив изоляционную прокладку 4 и возможно изоляционный шнур 5.
Ввести горелку во фланец таким образом, чтобы сопло вошло в камеру сгорания, в соответствии с указаниями конструктора котла.
Затянуть винты 1 для блокировки горелки.



РАЗМЕРЫ ПЛАМЕНИ



- A – диаметр пламени
- B – длина пламени
- В – диаметр испытательной трубы
- Г – длина испытательной трубы

Размеры приблизительно, так как они зависят от:

- подачи воздуха
- формы камеры сгорания
- типа дымохода котла (прямое или обратное)
- давление внутри камеры сгорания (положительное или отрицательное).



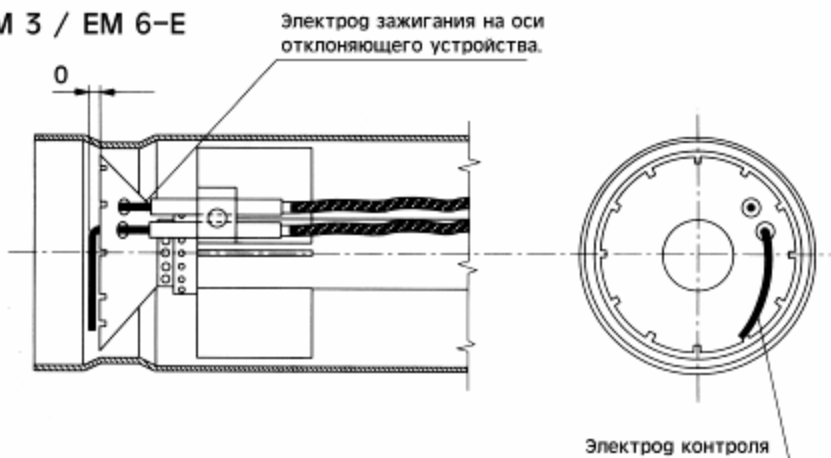
ПОЛОЖЕНИЕ ЭЛЕКТРОДОВ

Предусмотрены два электрода: электрод зажигания и электрод контроля. Эти электроды должны быть расположены в соответствии со схемой.

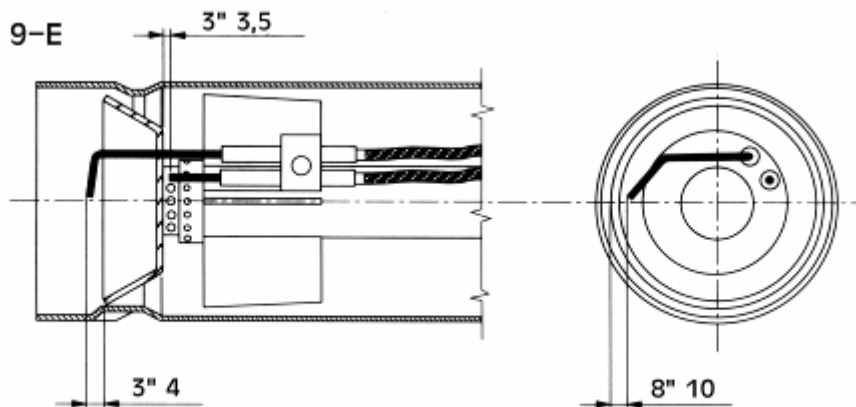
ВНИМАНИЕ: электрод зажигания и электрод контроля не должны никаким образом соприкасаться с отклоняющим устройством, соплом и другими металлическими частями, что может вывести их из строя и испортить саму горелку.

Желательно производить проверку положения электродов после каждого вмешательства на насадку сгорания.

EM 3 / EM 6-E



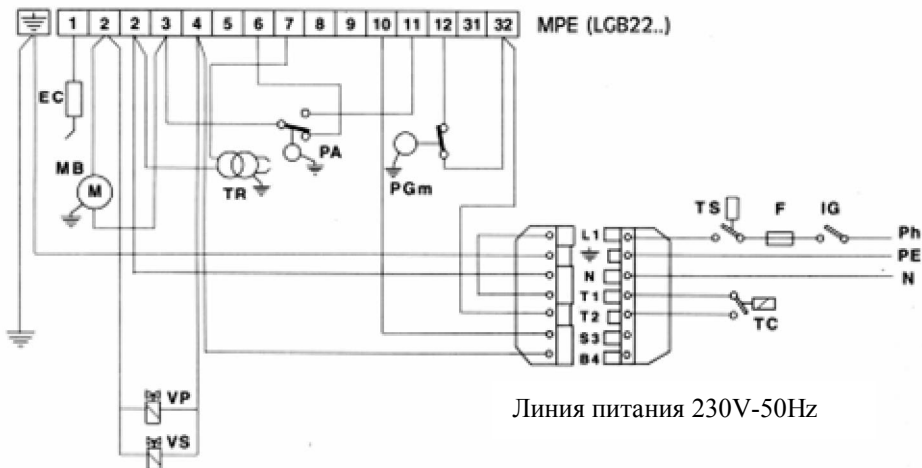
EM 9-E





ЭЛЕКТРИЧЕСКИЕ СОЕДИНЕНИЯ

Наладчик обязан проконтролировать следующие электрические соединения:
линию питания и линию термостатов.



Линия питания 230V-50Hz

IG Основной выключатель
F Предохранитель
TS Предохранительный термостат
TC Термостат котла
PGm Прессостат миним.газа
MPE Клемма подсоединения контрольного устройства LANDIS LGB 22

VS Предохранительный клапан
EC Электрод питания
TR Трансформатор зажигания
PA Воздушный прессостат
MB Двигатель горелки
VP Основной клапан

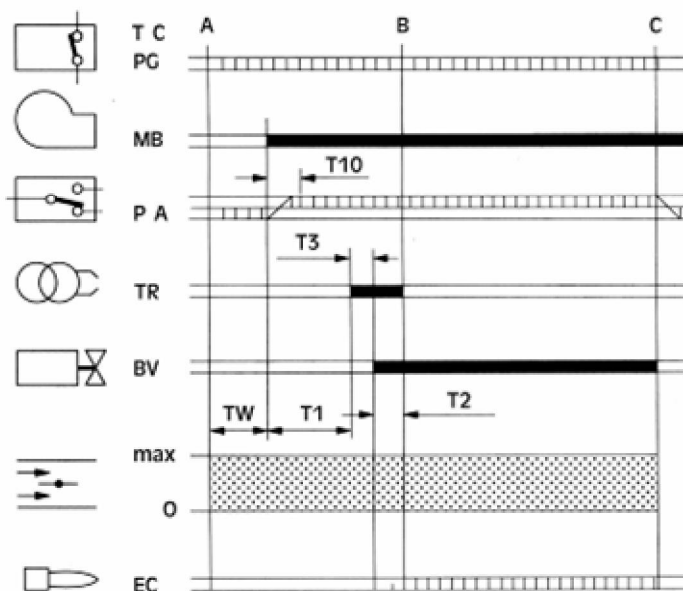
ВНИМАНИЕ:

- не путать нейтрал и фазу
- надежно заземлить
- соблюдайте технические правила и действующие на местах законы.

ЦИКЛ РАБОТЫ



Командное устройство LGB 22



TW - Начинается при отключении линии термостатов и PG. PA должен находиться в состоянии покоя. Время автоматического контроля 9 секунд.

T10 - Начинается включение мотора, с фазой предварительной вентиляции. Включение длится 3 секунды. В это время, прессостат воздуха PA производит разрешающий сигнал.

T1 - Время предварительной вентиляции, которая длится минимум 30 секунд, после чего включается трансформатор.

T3 - Время фазы предварительного зажигания, которое завершается открытием газового клапана и продолжается 3 секунды.

T2 - Время безопасности: время, когда должен возникнуть сигнал наличия пламени, поступающий на электрод EC; длительность 3 секунды.

Сигналы на входе

Сигналы на выходе

A Пуск

B Наличие пламени

B-C Работа

C Остановка регулировки

TC PG Линия термостатов/прессостата газа

MB Двигатель горелки

PA Воздушный прессостат

TR Трансформатор зажигания

BV Топливный клапан

EC Электрод контроля



ПОДКЛЮЧЕНИЕ ГАЗА

Вся система должна комплектоваться компонентами, предусмотренными нормативами. Не забудьте оставить пространство, необходимое для доступа к горелке котла.

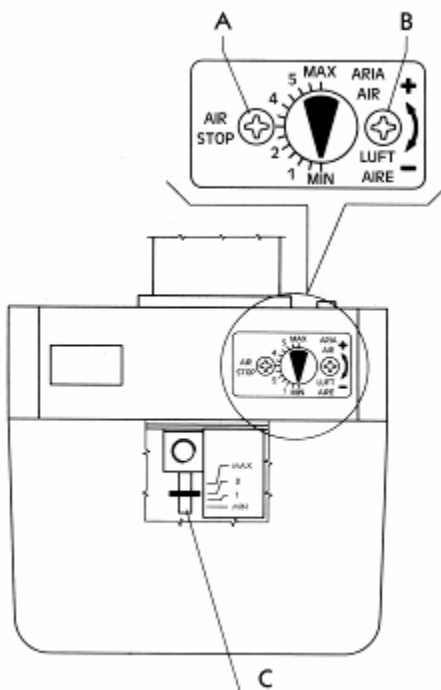
НАЛАДКА

Расход воздуха

Регулировка подачи воздуха осуществляется с внешней части кожуха. Ослабив винт А, отрегулировать винт В (воздух), в соответствии с указаниями таблички. После проведенной калибровки закрепить винт А.

Насадка сгорания

Ее наладка проводится при помощи винта С, в соответствии с положением указателя.





УКАЗАТЕЛЬ

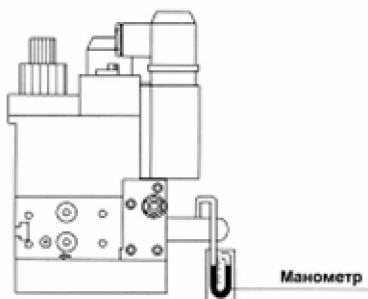
Регулировка расхода газа

Необходимо отрегулировать максимальный расход и расход на пуске.

МАКСИМАЛЬНЫЙ РАСХОД

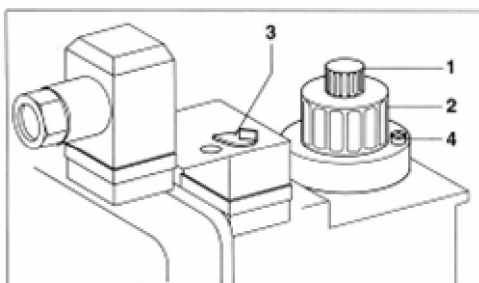
- установить манометр, чтобы измерить давление газа на насадке сгорания;
- установить газовый клапан в позиции максимально открытой;
- при работающей горелке, воздействовать на стабилизатор (если он предусмотрен) до необходимого расхода газа (указанного на счетчике): отметить значение давления, указанного на манометре;
- при помощи регуляционного устройства клапана (закрывая его) добиться того, чтобы давление на манометре начало уменьшаться.

Необходимый максимальный расход будет зафиксирован и проконтролирован как стабилизатором, так и газовым клапаном.



Регулировка расхода на мультиблоке MB – E405 B01 (основной клапан)

1. Регулировка скорости входа
2. Регулировка расхода
3. Регулировка стабилизатора
4. Блокировочный винт



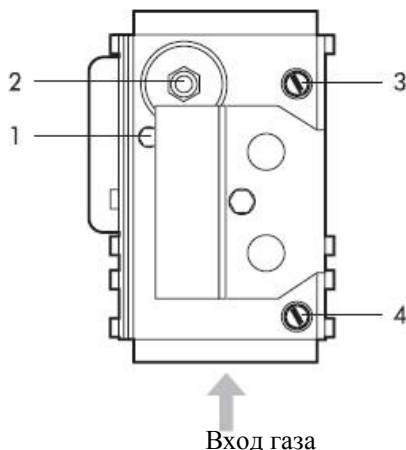
Освободив винт 4, повернуть зажимное кольцо по часовой стрелке для достижения минимального расхода, и против часовой стрелки для достижения максимального расхода.



Регулировка расхода на мультиблоке ВМ 711

Необходимо отрегулировать стартовый и основной расходы газа.

1. Регулировка расхода газа при пуске.
2. Основной регулировочный винт.
3. Измерение давления на выходе.
4. Измерение давления на входе.



Регулировка расхода на пуске.

Подключите манометр газа к 4 (измерение давления на входе в газовый блок) и к 3 (на выходе). Ослабьте главный регулировочный винт 2 вращением против часовой стрелки (вы услышите щелчок). При работающей горелке с помощью регулировочного винта 1 добейтесь необходимого расхода газа. Вращением по часовой стрелке расход газа увеличивается, вращением против часовой стрелки расход уменьшается.

Регулировка основного расхода газа.

Подключите манометр газа к 4 (измерение давления на входе в газовый блок) и к 3 (на выходе). При работающей горелке поворачивая основной регулировочный винт 2 отрегулируйте необходимый расход газа. Вращением по часовой стрелке расход газа увеличивается, вращением против часовой стрелки расход уменьшается.



КАЛИБРОВКА ПРЕССОСТАТА ВОЗДУХА

Воздушный прессостат обеспечивает безопасность или блокировку горелки, в случае недостатка воздуха, необходимого для горения; его регулировка производится при значении давления 15% ниже значения давления воздуха горелки, когда она работает при нормальном расходе.

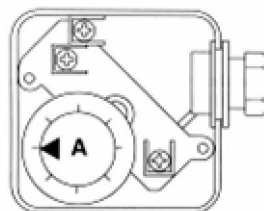
РЕГУЛИРОВКА ПРЕССОСТАТА ГАЗА В МИНИМАЛЬНОМ РЕЖИМЕ

Контрольный клапан минимального расхода газа служит для того, чтобы помешать включению горелки или заблокировать ее, если она работает, когда давление газа не соответствует предусмотренной минимальной величине; необходимо отрегулировать его на 40% ниже величины давления газа при работе горелки с максимальным расходом.

ПРЕССОСТАТ

Модель: LGW 3A2
LGW 10A2
LGW 50A4

Снять крышку и
отрегулировать диск А.



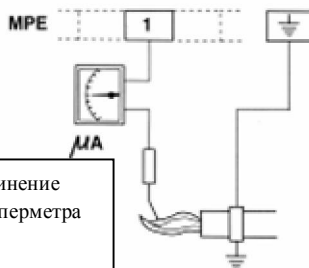
Снять крышку и отрегулировать диск А.

Модель	Воздушный контрольный клапан	Диапазон калибровки мбар	Газовый контрольный клапан	Диапазон калибровки мбар
EM3-E	DUNGS LGW 3A2	0,4-3	DUNGS GW50A4	2,5-50
EM6-E	DUNGS LGW 10A2	1,0-10	DUNGS GW50A4	2,5-50
EM9-E	DUNGS LGW 10A2	1,0-10	DUNGS GW50A4	2,5-50

КОНТРОЛЬ ИОНИЗАЦИИ

Необходимо соблюдать минимальную величину 15 μ A и не подвергать сильным встрякам.

Подсоединение микроамперметра





КОНТРОЛЬ СГОРАНИЯ

Для того, чтобы достичь высокой отдачи сгорания и в целях защиты окружающей среды, мы рекомендуем производить контроль и регулировку сгорания при помощи специальных инструментов. Основными показателями являются:

- **CO₂.** Указывает на то, с каким избытком воздуха производится сгорание. Если количество воздуха увеличивается, то % CO₂ уменьшается, если количество воздуха для горения уменьшается, то % CO₂ увеличивается. Допустимые значения для природного газа: 8,5-10%, газ с высоким сгоранием 11-12%.
- **CO.** Указывает на количество несгоревшего газа. CO не только снижает КПД сгорания, но представляет собой опасность из-за своей токсичности. Наличие CO говорит о плохом сгорании, обычно из-за недостатка воздуха.
- **Температура газов.** Этот показатель говорит о дисперсии тепла по дымоходу. Чем выше температура, тем выше дисперсия и тем ниже отдача сгорания. Если температура слишком высока, то необходимо уменьшить количество сжигаемого газа. Нормальными показателями температуры являются величина от 160°C до 220°C.

Н.В.: Законы и правила, действующие в различных странах, могут требовать и иных видов регулировки и соблюдения иных температур.

ВКЛЮЧЕНИЕ

Проверить положение электродов включения и электродов контроля.

Проверить исправную работу воздушного и газового контрольных клапанов. С отключением линии термостатов и газовых клапанов контрольное устройство позволяет включиться мотору. В это время контрольное устройство производит самоконтроль.

Если самоконтроль положителен, то цикл продолжается и в конце фазы предварительной вентиляции (ТРР очистка камеры сгорания), на трансформатор поступает сигнал разрядки электродов, а на электроклапан – сигнал его открытия. Пламя должно стабилизироваться в течение проверочного времени, иначе вся система блокируется.

ДЛИТЕЛЬНАЯ ОСТАНОВКА

В случае длительного отключения горелки, перекрыть кран газа и отключить питание.



Проверка количества газа при запуске

Чтобы проверить количество газа при включении, пользуйтесь следующей формулой:

$$T_s \times Q_s \leq 100$$

где T_s = Время срабатывания предохранительных блокировок (в секундах)

Q_s = Энергия, выделившаяся за время срабатывания предохранительных блокировок
кВт

Значение Q_s получается из:

$$Q_s = \frac{Q_1}{T_{s1}} \times \frac{3600}{1000} \times \frac{8127}{860} \times 100$$

где Q_1 = Расход, выраженный в литрах, при 10 включениях, за время срабатывания блокировок.

T_{s1} = Общее время срабатывания предохранительных блокировок при 10 включениях

Q_n = Номинальная мощность.

Чтобы получить Q_1 , поступайте следующим образом:

отсоедините провод от управляющего электрода (ионизационный электрод);

перед проверкой снимите показания газового счетчика;

выполните 10 включений горелки. Это соответствует 10 срабатываниям предохранительных блокировок. Снимите еще раз показания газового счетчика.

Вычтя из этого показания первое, будет получена величина Q_1 .

Пример: Первое показание 00006,682 литра

Второе показание 00006,947 литра

Итого Q_1 0000,265 литра

При выполнении этих действий можно определить T_{s1} , умножая время при 1 включении (срабатывание предохранительных блокировок) на количество включений.

Пример: Действительное время срабатывания = 1"95

предохранительных блокировок

T_{s1} = 1"95 × 10 = 19"5

Если в конце проверки величина превысит 100, отрегулируйте скорость открытия главного клапана.

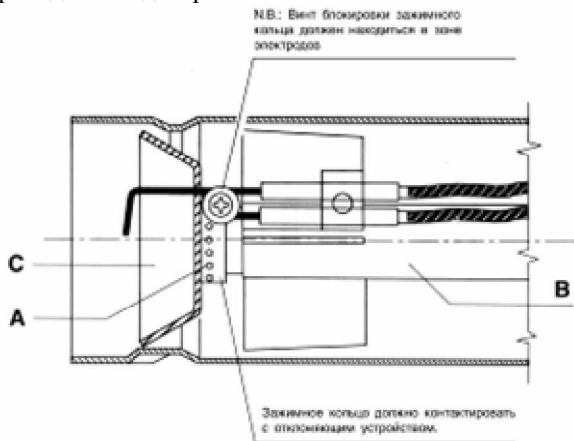


РАБОТА НА РАЗЛИЧНЫХ ВИДАХ ГАЗА

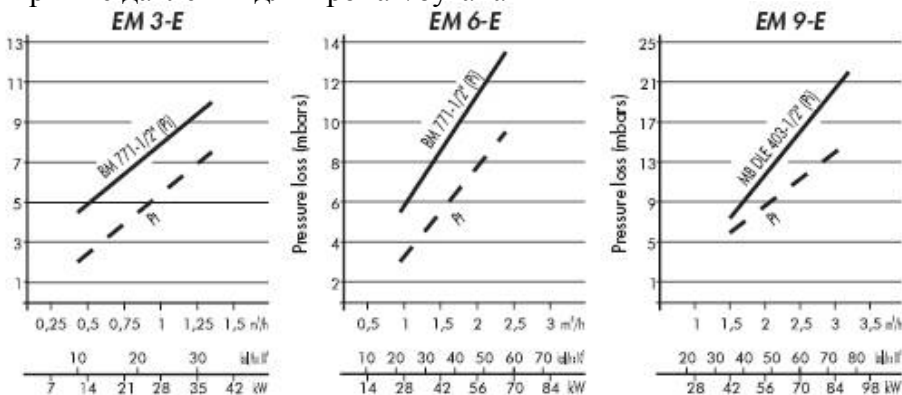
Перевод работы горелки с природного газа на другие виды газа

Для других видов газа не предусмотрены специальные горелки. При переходе с природного газа (метана) на сжиженный газ (пропан/бутан) Необходимо:

Передвинуть зажимное кольцо А, расположенное на трубе питания В, в сторону устройства С, для того, чтобы закрыть ряд отверстий для выхода газа в моделях EM 3/6-E и для того, чтобы уменьшить сечение отверстий в моделях EM 9-E. Что касается расхода газа, то, так как обычным способом его невозможно проконтролировать (счетчик), необходимо действовать эмпирически, используя значения ниже приведённых диаграмм.



Кривые давления для пропан/бутана



Обозначения:

P_i Давление на входе (насадка сгорания + линия подачи газа)

P_t Давление у насадки сгорания



УХОД И СОДЕРЖАНИЕ

Раз в год квалифицированными специалистами должен производиться следующий контроль:

- проверка клапанов;
- очистка фильтров;
- чистка вентилятора и насадки сгорания;
- проверка правильного положения электродов зажигания и электрода контроля;
- калибровка воздушного и газового контрольных клапанов;
- проверка сгорания, контроль CO_2 , CO , ТЕМПЕРАТУРА ГАЗОВ!
- проверка всех прокладок.

Для того, чтобы приступить к контролю основных компонентов, необходимо снять кожух, как это показано на Рис.1.

- Отвинтить винт 1 и снять кожух 2. Отвинтить кран газа, сняв систему подачи газа горелки, Вы достигнете головки горения Рис.2-3.
- Снять винты 3 и центральный стержень 4.
- Закрепить несущий щит А, как это показано на Рис.3.

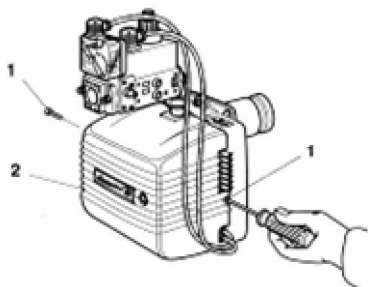


Рис.1

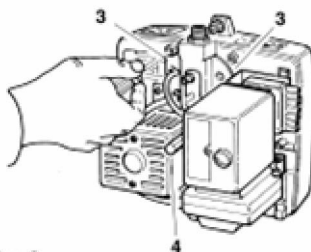


Рис.2

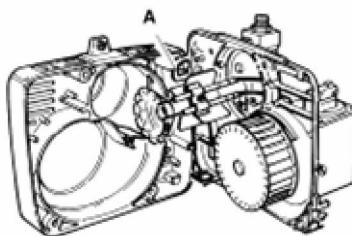


Рис.3



НЕПОЛАДКИ И ИХ УСТРАНЕНИЕ

Неполадки	Причина	Рекомендации
Горелка не работает	a) нет электроэнергии b) не поступает газ	a) Проверить предохранители питания. Проверить предохранители командного устройства. Проверить линию термостатов и газового прессостата b) Проверить, открыты ли перекрывающие устройства.
После пуска горелки нет пламени и горелка отключается	a) Закрыты газовые клапаны b) На электроды не поступает заряд c) Нет сигнала пуска воздушного контрольного клапана	a) Проверить работу клапанов. b) Проверить работу трансформатора зажигания, проверить электроды. c) Проверить регулировку и работу воздушного контрольного клапана.
Горелка включается, образуется пламя, горелка глохнет	Недостаточное развитие пламени электродом контроля	a) Проверить положение электрода контроля. b) Проверить величину ионизирующего тока.